

功能特点

- 高度保真的声音还原能力及准确的覆盖范围；
- 工作频段内平坦的幅频响应和相位响应、出色的瞬态响应、确保准确的音色和声像；
- 采用时域校正技术TDTech、恒定指向性号角，可旋转，应用灵活；
- 全新超耐磨、耐冲击、抗老化的新型表面喷漆；
- 全方位的防水设计，木箱、扬声器单元、插座等关键零部件均做防雨防潮处理。

产品描述

JF-1595是一款单15寸的两分频无源全频扬声器，主要应用于室内外各种场合的主扩声、补声和效果声。

JF-1595选用高品质的扬声器单元，配合优化的箱体结构设计，保证大功率的声压输出，同时使扬声器的谐波失真达到最低；优化的箱体形状和比例设计，减少了驻波发生的同时又方便了扬声器的快速组阵；采用高强度大尺寸的铝合金号角，既保证了很强的指向性控制能力，又抑制了有害谐波的产生，该号角在500Hz以上均具有良好的控制能力，使得扬声器在组合阵列应用时，获得良好的频率响应；该号角采用恒指向、可旋转式设计，使该扬声器的安装应用具有很强的灵活性。

JF-1595搭配专业的数字功放，可实现扬声器状态的远程监控；配套高精度的声场预测软件，可为专业扩声系统的设计、安装、调试与运营维护提供全流程的应用支持。

应用场合

- 主题公园
- 旅游秀
- 水舞声光秀
- 外墙秀
- 流动演出
- 体育场馆
- 商业空间

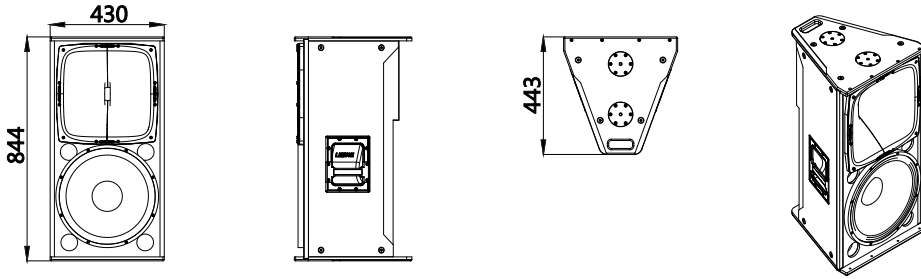


规格参数

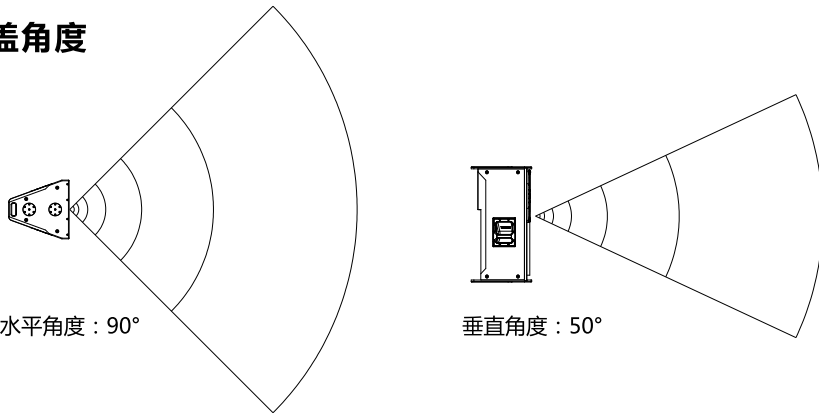
频率响应：50Hz-18kHz(±3dB)
工作频率范围：40Hz-20kHz(-10dB)
相位响应：130Hz-20kHz(±45°)
最大声压级：136dB
覆盖角度：90°(水平)×50°(垂直)
低音扬声器：15"钕磁单元、4"内外绕线耐高温音圈 额定阻抗8ohm 额定功率800W(AES)
高音扬声器：2" 喉口钛膜压缩驱动器、4" 扁铝线耐高温音圈 额定阻抗8ohm 额定功率160W(AES)
箱体：高品质桦木夹板
重量：37kg
尺寸(W×H×D)：430mm×844mm×443mm

外形尺寸

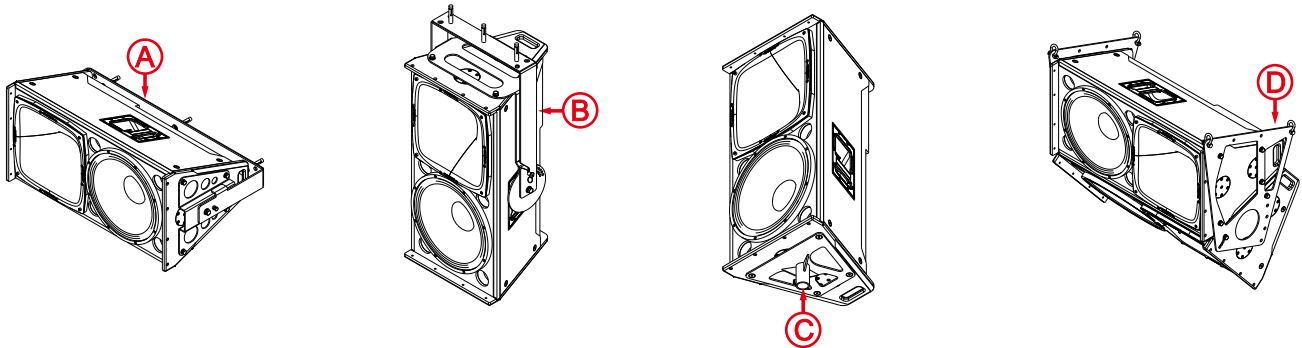
单位：mm



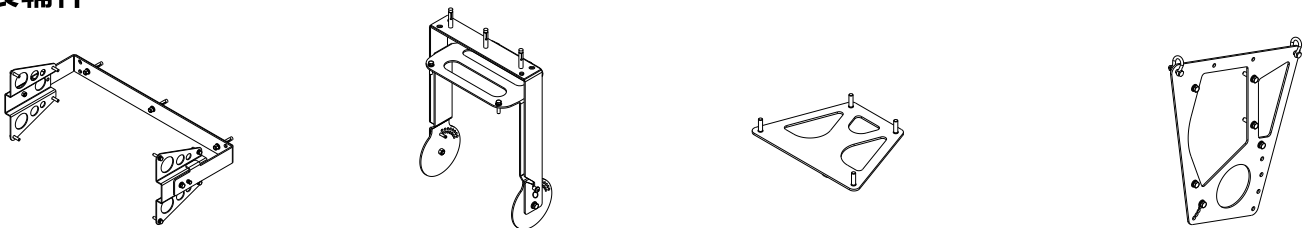
覆盖角度



典型应用



安装辅件



A IW-1500U U型架

B IH-1500W 万向吊架

C IS-1500S 适配器

D IH-1500Z 阵列吊架

广州励丰文化科技股份有限公司

GUANGZHOU LEAFUN CULTURE SCIENCE AND TECHNOLOGY CO.,LTD

地址：广州市高新技术产业开发区科学城科学大道8号自编一至六栋

邮编：510663

官网：<http://www.lemuse.cn>

电话：+8620-66829500

传真：+8620-66829696

邮箱：service@lemuse.cn